

# Powerturn

Integrierter Rauchschalter  
Integrated smoke switch

DE Montage- und Serviceanleitung  
EN Installation and service instructions




158475-02

## Inhaltsverzeichnis

Symbole und Darstellungsmittel.....	2
Produkthaftung.....	2
Mitgeltende Dokumente.....	3
1 Sicherheitshinweise .....	3
1.1 Montagehinweise.....	3
1.2 Sicherheitsbewusstes Arbeiten.....	3
1.3 Prüfen der montierten Anlage .....	3
1.4 Entsorgung der Türanlage .....	4
2 Werkzeuge und Hilfsmittel .....	4
3 Lieferumfang.....	4
4 Montage .....	4
5 Prüfung .....	7
6 Abnahmeprüfung.....	7
7 Betriebszustandsanzeigen im Normalbetrieb und bei Störungen .....	7
8 Wartung-Pflege-Reparatur .....	7
9 Technische Daten .....	7

## Symbole und Darstellungsmittel

Um die korrekte Bedienung zu verdeutlichen, sind wichtige Informationen und technische Hinweise besonders herausgestellt.

Symbol	Bedeutung
	bedeutet „Wichtiger Hinweis“
	bedeutet „Zusätzliche Information“
	Symbol für eine Handlung: Hier müssen Sie etwas tun. ▶ Halten Sie bei mehreren Handlungsschritten die Reihenfolge ein.

## Produkthaftung

Gemäß der im Produkthaftungsgesetz definierten Haftung des Herstellers für seine Produkte sind die in dieser Broschüre enthaltenen Informationen (Produktinformationen und bestimmungsgemäße Verwendung, Fehlgebrauch, Produktleistung, Produktwartung, Informations- und Instruktionspflichten) zu beachten. Die Nichtbeachtung entbindet den Hersteller von seiner Haftungspflicht.

## Mitgeltende Dokumente

- Montage- und Serviceanleitung Powerturn
- Anschlussplan Powerturn
- Benutzerhandbuch Powerturn
- Montageanleitung FA GC150 und FA GC160
- Beiblatt GC151

Pläne, Zeichnungen und Anleitungen unterliegen Änderungen. Nur den neuesten Stand verwenden.

Bei Anwendung an Feuer-, Brandschutz- und Rauchschutzabschlüssen müssen die länderspezifischen Vorschriften beachtet werden.

## 1 Sicherheitshinweise

Für die Sicherheit von Personen ist es wichtig, diesen Anweisungen Folge zu leisten.

Diese Anweisungen sind aufzubewahren.

- Nur Sachkundige, die von GEZE autorisiert sind, dürfen Montage, Inbetriebnahme und Wartung durchführen.
- Eigenmächtige Veränderungen an der Anlage schließen jede Haftung von GEZE für resultierende Schäden aus.
- Bei Kombination mit Fremdfabrikaten übernimmt GEZE keine Gewährleistung. Auch für Reparatur- und Wartungsarbeiten nur GEZE Originalteile verwenden.
- Den neuesten Stand von Richtlinien, Normen und länderspezifischen Vorschriften beachten, insbesondere:
  - EN 14637 „Richtlinien für Feststellanlagen“
  - DIN VDE 100-600 „Errichten von Niederspannungsanlagen - Teil 6 Prüfungen“
  - DIN EN 60335-2-103 „Sicherheit elektrischer Geräte für den Hausgebrauch und ähnliche Zwecke, besondere Anforderungen für Antriebe, für Tore, Türen und Fenster“
  - Unfallverhütungsvorschriften, insbesondere BGV A1 (VBG1) „Allgemeine Vorschriften“
  - BGV A3 (VBG4) „Elektrische Anlagen und Betriebsmittel“

### 1.1 Montagehinweise

- Der Antrieb ist ausschließlich für den Einsatz in trockenen Räumen bestimmt.
- ▶ Nur die im Kabelplan angegebenen Kabel verwenden. Schirme gemäß Anschlussplan auflegen.
- ▶ Für Litzen grundsätzlich isolierte Aderendhülsen verwenden.
- ▶ Nicht benutzte Adern isolieren.
- ▶ Lose, antriebsinterne Kabel mit Kabelbindern sichern.
- ▶ Die zur Versorgung der Peripherie maximal zulässige Gesamtstromentnahme beachten.
- Für den Betrieb des Rauchschalters ist das Brandschutz-Kit Powerturn erforderlich.

### 1.2 Sicherheitsbewusstes Arbeiten

- ▶ Den Arbeitsplatz gegen unbefugtes Betreten sichern.
- ▶ Den Schwenkbereich langer Anlagenteile beachten.
- ▶ Die Haube/Antriebsverkleidungen gegen Herunterfallen sichern.
- ▶ Vor Arbeiten an der elektrischen Anlage die Spannungszufuhr (Netz und Akkumulator) unterbrechen und die Spannungsfreiheit prüfen. Bei Verwendung einer unterbrechungsfreien Stromversorgung (USV) ist die Anlage auch bei netzseitiger Freischaltung unter Spannung.
- Verletzungsgefahr bei geöffnetem Antrieb durch bewegte Teile (Einziehen von Haaren, Kleidungsstücken, ...).
- Verletzungsgefahr durch nicht gesicherte Quetsch-, Stoß-, Scher- und Einzugstellen.
- Verletzungsgefahr durch scharfe Kanten im Antrieb.
- Verletzungsgefahr durch Glasbruch.

### 1.3 Prüfen der montierten Anlage

- ▶ Die Maßnahmen zur Absicherung bzw. Vermeidung von Quetsch-, Stoß-, Scher- und Einzugstellen prüfen.
- ▶ Die Funktion der Anwesenheitssensoren und Bewegungsmelder prüfen.
- ▶ Die Schutzleiterverbindung zu allen berührbaren Metallteilen prüfen.

## 1.4 Entsorgung der Türanlage

- Die Türanlage besteht aus Materialien, die der Wiederverwertung zugeführt werden sollten. Dazu müssen die Einzelkomponenten entsprechend ihrer Materialart sortiert werden:
  - Aluminium (Profile, Haube, Umlenkrollen, Nutensteine, ...)
  - Eisen (Mitnehmer, Schrauben, ...)
  - Kunststoff
  - Elektronikteile (Riegel, Motor, Steuerung, Transformator, Sensoren, ...)
  - Kabel

Die Teile können beim örtlichen Wertstoffhof oder durch ein Schrottverwertungsunternehmen entsorgt werden.

- Akkumulatoren enthalten Schadstoffe und Schwermetalle. Nicht mit dem Hausmüll entsorgen. Die Akkumulatoren ebenfalls beim örtlichen Wertstoffhof abgeben.

## 2 Werkzeuge und Hilfsmittel

Werkzeug	Größe
Innensechskantschlüssel	4 mm
Schraubendreher	Klingenbreite 2,5 mm
Schraubendreher	Kreuzschlitz PZ2

## 3 Lieferumfang

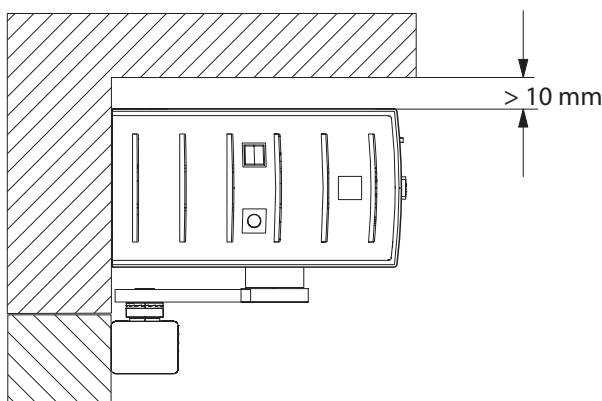
- ▶ Verpackungseinheit öffnen und auf Vollständigkeit prüfen.

Packungsinhalt:

- Haubenhalter (2×)
- Grundplatte
- Halter für Rauchschalter
- Schraube M5×10 (7×), gewindefurchend
- Schraube M5×55 (1×)
- Kabel LiYY 4×0,25
- Montageanleitung
- Ü-Zeichen

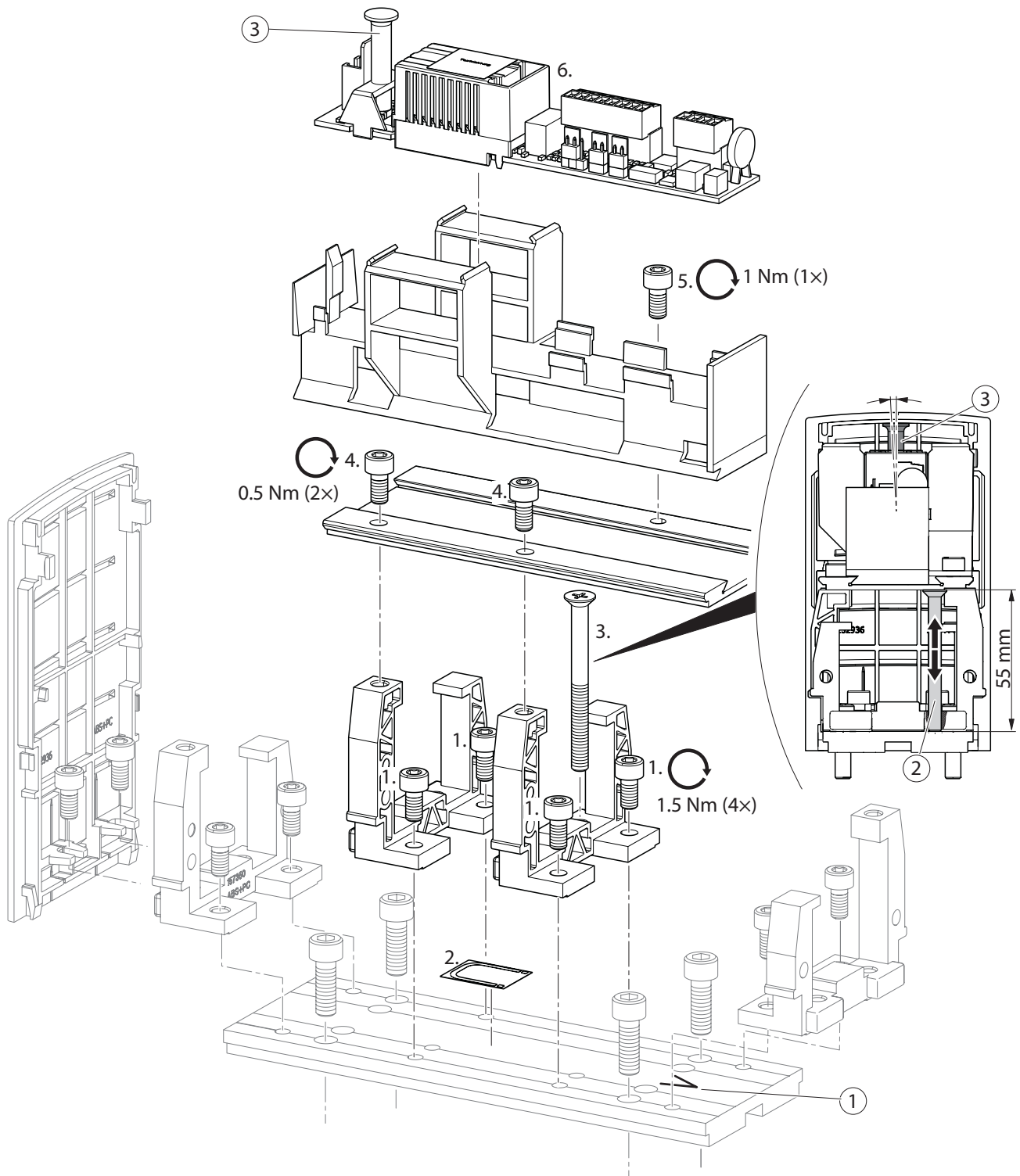
## 4 Montage

- ! Zwischen Sturz und Rauchaustrittsöffnungen in der Haubenoberseite empfehlen wir einen Abstand von mindestens 10 mm, damit Rauch durchströmen kann.



► Integrierter Rauchschalter Schritt für Schritt (1. – 6.) montieren.

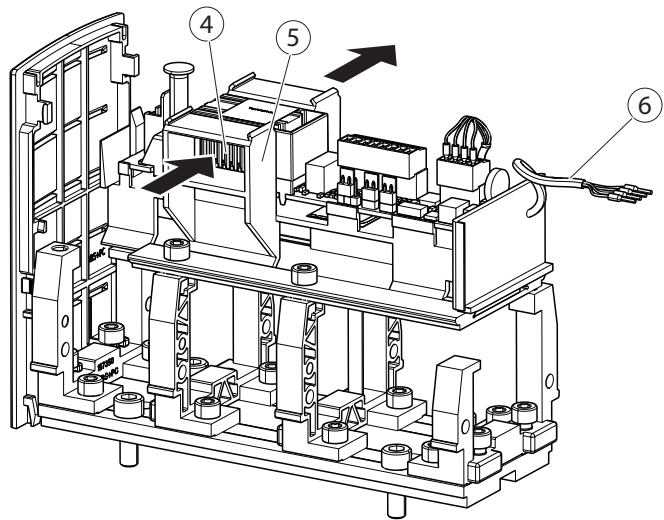
! Bei der Montage der Grundplatte muss der Pfeil (1) in Richtung Antrieb bzw. Gangflügel zeigen.



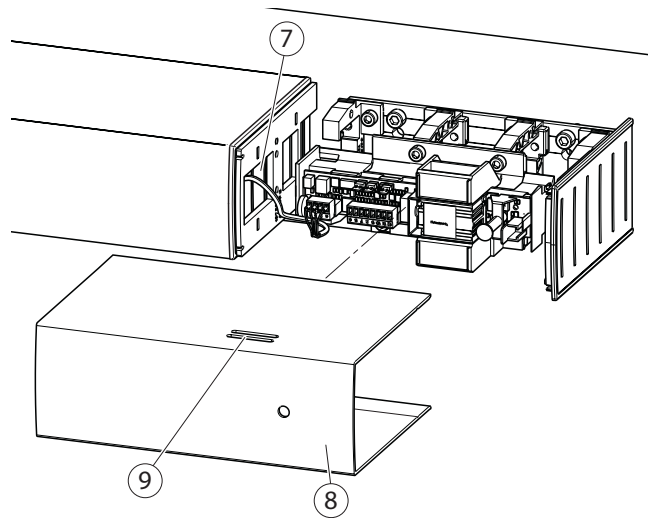
#### Position des Leuchtstifts verändern

► Schraube (2) max. 2 Umdrehungen heraus drehen.  
Der Leuchtstift (3) verändert geringfügig seine Position.

- ▶ Rauchschalter so einlegen, dass der Messkanal (4) mit dem Durchlass des Halters (5) übereinstimmt und Rauch durchströmen kann (Pfeile).
- ▶ Bohrung (min. Ø8 mm) durch Seitenteil (7) bohren.
- ▶ Kabel (6) durch Bohrung im Seitenteil (7) fädeln und gemäß Anschlussplan Powerturn anschließen.



- ▶ Haube (8) so aufsetzen, dass die Schlitz (9) mit dem Messkanal (4) übereinstimmen.



## 5 Prüfung

- ▶ Netzspannung des Türantriebs einschalten.

Der Prüftaster leuchtet GRÜN.

- ▶ Betriebsart des Türantriebs auf Daueroffen stellen (Die LED leuchtet blau).

Der Antrieb öffnet die Tür und hält sie offen.

- ▶ Reset-Taster des Antriebs betätigen.
- ▶ Prüftaster betätigen.

Die Betriebsanzeige leuchtet einige Sekunden ROT, danach wieder GRÜN, die Tür schließt und bleibt geschlossen.

- ▶ Reset-Taste am Powerturn betätigen.

Der Antrieb geht wieder in Daueroffen, die Tür bleibt geöffnet.

## 6 Abnahmeprüfung

Nach erfolgreichem Abschluss der Prüfung muss vor Ort eine Abnahmeprüfung durchgeführt werden. Die Abnahmeprüfung darf nur von GEZE oder durch von GEZE autorisiertes Fachpersonal oder von einer autorisierten amtlichen Prüfstelle durchgeführt werden. Bei Anwendung an Feuer- oder Rauchschutztüren in der BRD muss nach der Abnahmeprüfung ein Abnahmeprüfschild angebracht werden (siehe Richtlinien für Feststellanlagen). Zur Überprüfung des Rauchschalters mit Prüfgas (z. B. GEZE Id. 59168) empfehlen wir folgende Vorgehensweisen:

- ▶ 4 bis 6 kurze Sprühstöße im Abstand von ca. einer Sekunde von unten in die Raucheinlassöffnungen sprühen. Sprühabstand ca. 100 mm.
- oder –
- ▶ Obere Rauchaustrittsöffnungen abdecken (Papier, Karton) und einen 1 bis 2 Sekunden dauernden Sprühstoß von unten in die Raucheintrittsöffnung sprühen. Sprühabstand ca. 100 mm.

## 7 Betriebszustandsanzeigen im Normalbetrieb und bei Störungen

siehe Montageanleitung FA GC150.

## 8 Wartung-Pflege-Reparatur

- Die Einbaufirma muss den Betreiber der Anlage auf diesen Teil der Montageanleitung aufmerksam machen und diese Montageanleitung dem Betreiber aushändigen.
- Eine regelmäßige Wartung muss durchgeführt werden. Sie muss von einem Fachbetrieb durchgeführt werden.
- Eventuelle Reparaturen müssen von GEZE oder durch von GEZE autorisiertes Fachpersonal durchgeführt werden.

## 9 Technische Daten

Betriebsspannung	24 V DC ± 10 %
Stromaufnahme	max. 260 mA
Stromaufnahme mit angeschlossenem externen Rauchschalter und F-Platine	ca. 70 mA
Ausgangsspannung	24 V DC ± 10 % max. 200 mA für externe Feststellung
Ausgangsspannung	24 V DC ± 10 % max. 50 mA für externe Rauchschalter
EMV Störfestigkeit	entsprechend EN 50130-4
EMV Störaussendung	entsprechend EN 55022/B
Haushaltsklasse	EN 55022/A Industrieklasse
Schutzklasse	IP20 – nur für trockene Räume








## Contents

Symbols and illustrations .....	8
Product liability.....	8
Reference documents .....	9
1 Safety notices.....	9
1.1 Installation details .....	9
1.2 Safety-conscious working .....	9
1.3 Inspection of the installed system .....	9
1.4 Disposal of the door system.....	10
2 Tools and aids.....	10
3 Items supplied by GEZE.....	10
4 Installation.....	10
5 Test.....	11
6 Acceptance test.....	11
7 Operating status indications during normal operation and at faults .....	11
8 Maintenance - care - repair.....	11
9 Technical data .....	11

## Symbols and illustrations

In order to illustrate proper operation, important information and technical information is highlighted.

Symbol	Meaning
	means "important information"
	means "additional Information"
	Symbol for an action: Here you have to do something. ▶ If there are several actions to be taken, keep to the given order.

## Product liability

In accordance with the liability of the manufacturer for his products as defined in the German "Product Liability Act", the information contained in this brochure (product information and intended use, misuse, product performance, product maintenance, obligations to provide information and instructions) must be observed. Failure to comply releases the manufacturer from his statutory liability.

## Reference documents

- Powerturn installation and service instructions
- Powerturn wiring diagram
- Powerturn user manual
- Installation instructions FA GC150 and FA GC160
- Supplement GC151

Diagrams, drawings and instructions are subject to modifications. Use only the most recent version. Observe the country-specific regulations for application on fire and smoke protection doors.

## 1 Safety notices

To ensure personal safety, it is important to follow these safety instructions. These instructions must be kept.

- Only specialists authorised by GEZE are permitted to carry out installation, commissioning and after-sales service.
- Unauthorised modifications to the system exclude GEZE from liability for any resulting damages.
- GEZE makes no guarantee for combinations with third-party products. Use only original GEZE parts for repair and maintenance work as well.
- Observe the latest versions of directives, standards and country-specific regulations, in particular:
  - EN 14637 "Guidelines for hold-open systems"
  - DIN VDE 100-600 "Installation of low-voltage systems - Part 6 Tests"
  - DIN EN 60335-2-103 "Safety of electrical devices for household use and similar purposes, special requirements for drives for gates, doors and windows"
  - Accident-prevention regulations, especially BGV A1 (VBG1) "General regulations", BGV A3 (VBG4) "Electrical systems and equipment"

### 1.1 Installation details

- The drive is designed only for use in dry rooms.
- ▶ Use only the cables prescribed in the cable plan provided. Ground the shields in compliance with the wiring diagram.
- ▶ Always use insulated wire-end ferrules for wire cores.
- ▶ Insulate unused wires.
- ▶ Secure loose, internal drive cables with cable ties.
- ▶ Observe the maximum permitted overall current drain required to supply the periphery.
- The Powerturn fire protection kit is required for operation of the smoke switch.

### 1.2 Safety-conscious working

- ▶ Secure the workplace against unauthorised entry.
- ▶ Watch the swivelling range of long system parts.
- ▶ Secure the cover/drive shrouding against falling.
- ▶ Before carrying out work on the electrical system, cut the voltage supply (mains and rechargeable battery) and check to ensure that there is no power. Note that if an uninterruptible power supply (UPS) is used, the system will still be supplied with power despite the fact that the power supply is disconnected.
- Risk of injury by moving parts (drawing in of hair, clothing, ...) when a drive is opened.
- Risk of injury caused by unsecured crushing, impact, drawing-in or shearing spots.
- Risk of injury caused by sharp edges in the drive.
- Risk of injury due to glass breakage.

### 1.3 Inspection of the installed system

- ▶ Measures for checking safety and prevention of crushing, impact, shearing or drawing-in spots.
- ▶ Check the function of the presence sensors and movement detectors.
- ▶ Check the protective earth connection to all metal parts that can be touched.

## 1.4 Disposal of the door system

- The door system is made up of materials that should be sent for recycling. The individual components have to be sorted in accordance with their material type:
  - Aluminium (profiles, cover, return pulleys, sliding blocks, ...)
  - Iron (drivers, screws, ...)
  - Plastic
  - Electronic components (dead bolt, motor, control, transformer, sensors, ...)
  - Cables

The parts can be disposed of at the local recycling depot or by a scrap recycling company.

- Batteries contain pollutants and heavy metals. Do not dispose of these with household waste. Hand in rechargeable batteries to your local recycler, too.

## 2 Tools and aids

Tool	Size
Allen key	4 mm
Screwdriver	Blade width 2.5 mm
Screwdriver	Cross slot PZ2

## 3 Items supplied by GEZE

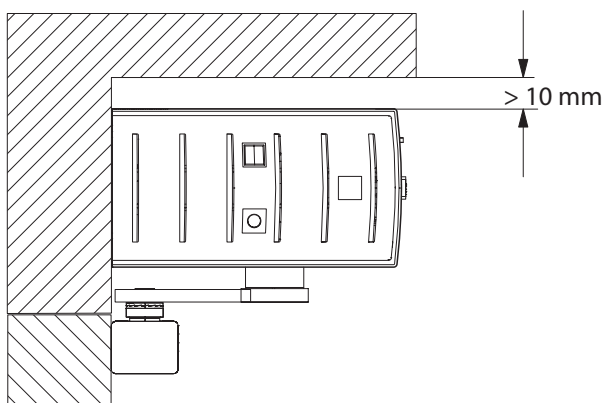
- ▶ Open packaging units and check for completeness.

Package contents:

- Cover bracket (2×)
- Base plate
- Bracket for smoke switch
- Screw M5×10 (7×), self-tapping
- Screw M5×55 (1×)
- Cable LiYY 4×0.25
- Installation instructions
- "Ü" symbol

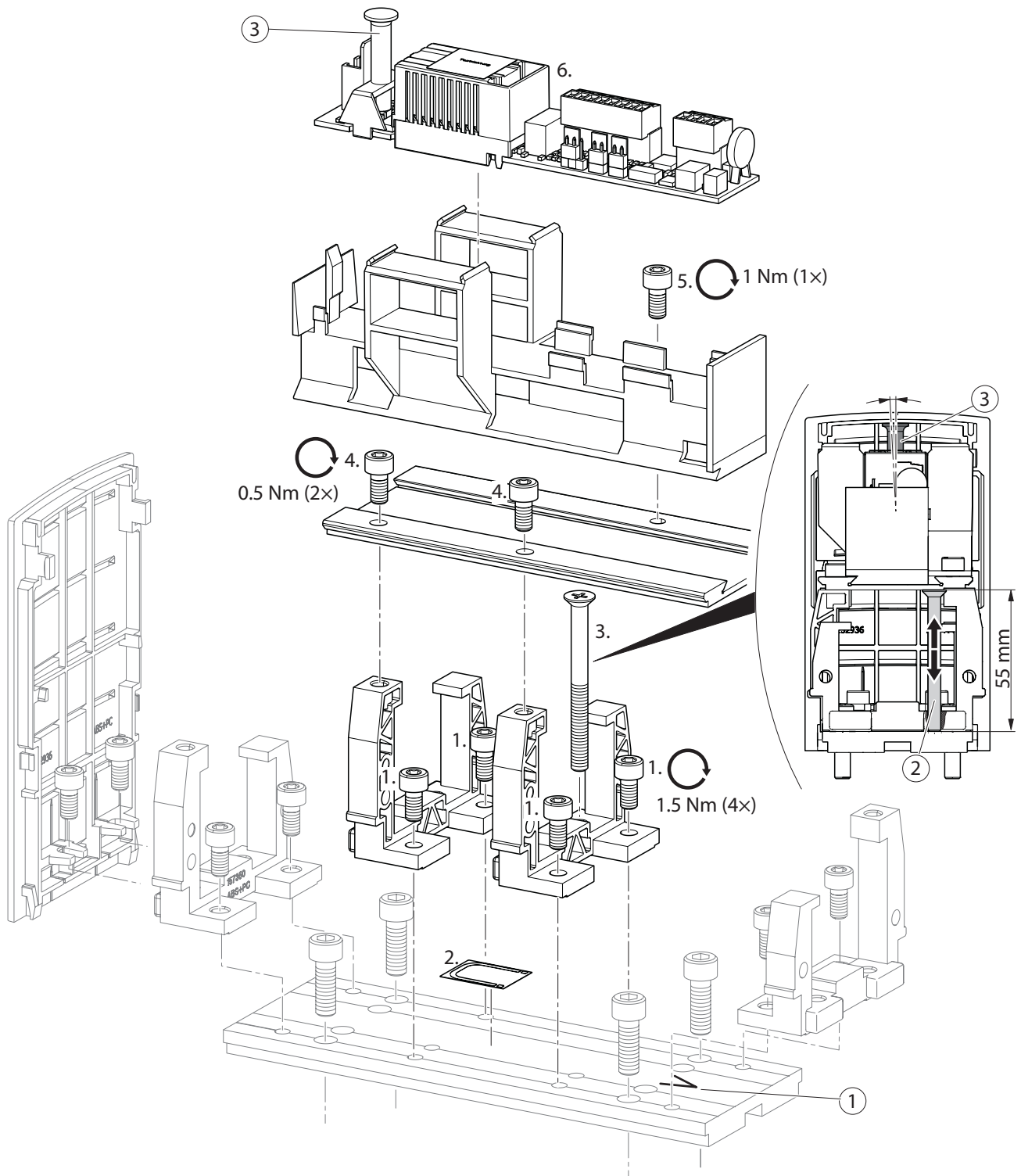
## 4 Installation

- ! We recommend leaving a space of at least 10 mm between the lintel and smoke outlet openings in the upper side of the cover so that the smoke can flow through freely.



► Fit integrated smoke switch, step for step (1 – 6).

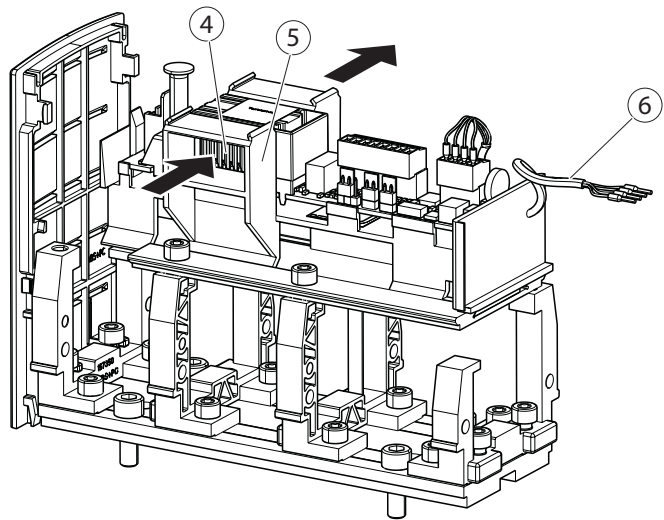
**!** When assembling the base plate, the arrow (1) must point towards the drive and active leaf.



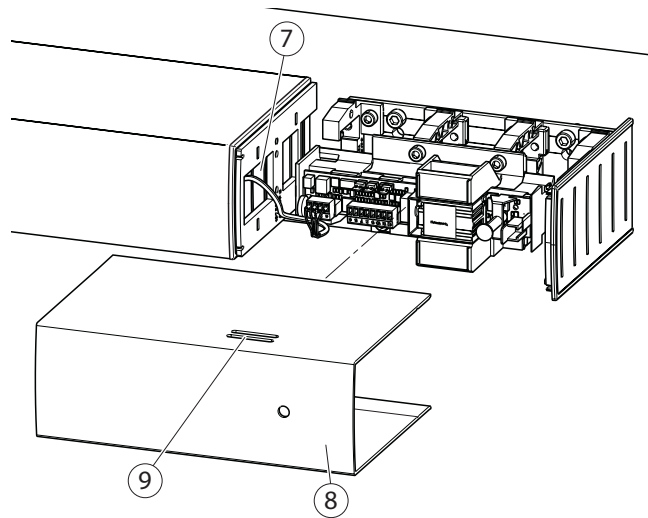
**Change position of the light rod**

► Loosen screw (2) max. 2 revolutions.  
The light rod (3) slightly changes its position.

- ▶ Insert the smoke switch in such a way that the sensing channel (4) is aligned to the aperture in the bracket (5) and the smoke can flow through (arrows).
- ▶ Drill hole (min. Ø8 mm) through the side part (7).
- ▶ Thread the cable (6) through the drill hole in the side part (7) and connected in compliance with the Powerturn wiring diagram.



- ▶ Place the cover (8) in such a way that the slots (9) are aligned with the sensing channel (4).



## 5 Test

- ▶ Switch the mains voltage to the door drive on.  
The test button lights up GREEN.
- ▶ Set the mode of operation of the door drive to permanently open (the LED lights up blue).  
The drive opens the door and keeps it open.
- ▶ Press the reset push button on the drive.
- ▶ Press the test button.  
The status display lights up RED for a few seconds, then GREEN again, the door closes and remains closed.
- ▶ Press the reset push button on the Powerturn.  
The drive changes back to permanently open, the door remains open.

## 6 Acceptance test

After the test has been completed successfully, the acceptance test has to be carried out on site. The acceptance test may only be carried out by GEZE or qualified personnel authorised by GEZE or by an authorised official testing agency. Where the units have been fitted to fire or smoke protection doors in the Federal Republic of Germany, an acceptance test plate must be mounted after successful official approval tests (see guidelines for hold-open systems).

To check the smoke switch with test gas (e.g. GEZE ID 59168) we recommend the following procedure:

- ▶ 4 to 6 short spurts at approx. one second intervals from below into the smoke intake openings. Spraying distance approx. 100 mm.
- or –
- ▶ Cover the upper smoke outlet openings (paper, cardboard) and spray an approx. 1 to 2 second long spurt from below into the smoke intake opening.  
Spraying distance approx. 100 mm.

## 7 Operating status indications during normal operation and at faults

See installation instructions FA GC150.

## 8 Maintenance - care - repair

- The installation company must draw the attention of the owner to this part of the installation instructions and must hand these installation instructions over to the owner.
- Regular maintenance must be carried out. It must be carried out by a specialist dealer.
- Any repairs are to be carried out by GEZE or qualified personnel authorised by GEZE.

## 9 Technical data

Operating voltage	24 V DC $\pm$ 10 %
Current consumption	max. 260 mA
Current consumption with a connected external smoke switch and F-board	approx. 70 mA
Output voltage	24 V DC $\pm$ 10 % max. 200 mA for external hold-open device
Output voltage	24 V DC $\pm$ 10% max. 50 mA for external smoke switches
EMC interference immunity	corresponding to EN 50130-4
EMC interference emission	corresponding to EN 55022/B
Household class	EN 55022/A industrial class
Protection rating	IP20 – only for dry areas



**Germany**  
GEZE Sonderkonstruktionen  
GmbH  
Planken 1  
97944 Boxberg-Schweigern  
Tel. +49 (0) 7930-9294-0  
Fax +49 (0) 7930-9294-10  
E-Mail: sk.de@geze.com

GEZE GmbH  
Niederlassung Süd-West  
Tel. +49 (0) 7152-203-594  
E-Mail: leonberg.de@geze.com

GEZE GmbH  
Niederlassung Süd-Ost  
Tel. +49 (0) 89-120 07 42-50  
E-Mail: garching.de@geze.com

GEZE GmbH  
Niederlassung Ost  
Tel. +49 (0) 30-47 89 90-0  
E-Mail: berlin.de@geze.com

GEZE GmbH  
Niederlassung Mitte/Luxemburg  
Tel. +49 (0) 6171-63610-0  
E-Mail: frankfurt.de@geze.com

GEZE GmbH  
Niederlassung West  
Tel. +49 (0) 201-83082-0  
E-Mail: essen.de@geze.com

GEZE GmbH  
Niederlassung Nord  
Tel. +49 (0) 40-2 19 07 16-13  
E-Mail: hamburg.de@geze.com

GEZE Service GmbH  
Tel. +49 (0) 18 02/92 33 92  
E-Mail: service-info.de@geze.com

**GEZE GmbH**  
Reinhold-Vöster-Straße 21–29  
71229 Leonberg  
Germany

**Austria**  
GEZE Austria  
E-Mail: austria.at@geze.com  
www.geze.at

**Baltic States**  
GEZE GmbH Baltic States office  
E-Mail: office-latvia@geze.com  
www.geze.com

**Benelux**  
GEZE Benelux B.V.  
E-Mail: benelux.nl@geze.com  
www.geze.be  
www.geze.nl

**Bulgaria**  
GEZE Bulgaria - Trade  
E-Mail: office-bulgaria@geze.com  
www.geze.bg

**China**  
GEZE Industries (Tianjin) Co., Ltd.  
E-Mail: Sales-info@geze.com.cn  
www.geze.com.cn

GEZE Industries (Tianjin) Co., Ltd.  
Branch Office Shanghai  
E-Mail: chinasales@geze.com.cn  
www.geze.com.cn

GEZE Industries (Tianjin) Co., Ltd.  
Branch Office Guangzhou  
E-Mail: chinasales@geze.com.cn  
www.geze.com.cn

GEZE Industries (Tianjin) Co., Ltd.  
Branch Office Beijing  
E-Mail: chinasales@geze.com.cn  
www.geze.com.cn

**France**  
GEZE France S.A.R.L.  
E-Mail: france.fr@geze.com  
www.geze.fr

Tel.: 0049 7152 203-0  
Fax.: 0049 7152 203-310  
www.geze.com

**Hungary**  
GEZE Hungary Kft.  
E-Mail: office-hungary@geze.com  
www.geze.hu

**Iberia**  
GEZE Iberia S.R.L.  
E-Mail: info@geze.es  
www.geze.es

**India**  
GEZE India Private Ltd.  
E-Mail: office-india@geze.com  
www.geze.in

**Italy**  
GEZE Italia S.r.l  
E-Mail: italia.it@geze.com  
www.geze.it

GEZE Engineering Roma S.r.l  
E-Mail: roma@geze.biz  
www.geze.it

**Poland**  
GEZE Polska Sp.z o.o.  
E-Mail: geze.pl@geze.com  
www.geze.pl

**Romania**  
GEZE Romania S.R.L.  
E-Mail: office-romania@geze.com  
www.geze.ro

**Russia**  
OOO GEZE RUS  
E-Mail: office-russia@geze.com  
www.geze.ru

**Scandinavia – Sweden**  
GEZE Scandinavia AB  
E-Mail: sverige.se@geze.com  
www.geze.se

**Scandinavia – Norway**  
GEZE Scandinavia AB avd. Norge  
E-Mail: norge.se@geze.com  
www.geze.no

**Scandinavia – Denmark**  
GEZE Danmark  
E-Mail: danmark.se@geze.com  
www.geze.dk

**Singapore**  
GEZE (Asia Pacific) Pte, Ltd.  
E-Mail: gezessea@geze.com.sg  
www.geze.com

**South Africa**  
GEZE Distributors (Pty) Ltd.  
E-Mail: info@gezesa.co.za  
www.geze.co.za

**Switzerland**  
GEZE Schweiz AG  
E-Mail: schweiz.ch@geze.com  
www.geze.ch

**Turkey**  
GEZE Kapı ve Pencere Sistemleri  
E-Mail: office-turkey@geze.com  
www.geze.com

**Ukraine**  
GEZE Ukraine TOV  
E-Mail: office-ukraine@geze.com  
www.geze.ua

**United Arab Emirates/GCC**  
GEZE Middle East  
E-Mail: geze@emirates.net.ae  
www.geze.ae

**United Kingdom**  
GEZE UK Ltd.  
E-Mail: info.uk@geze.com  
www.geze.com

